



Le bureau VERITAS a émis un avis favorable, quant à la solidité des abris CyclosGard et à leur implantation dans toutes les régions de France.  
Dossier n°: PS/MT/CBO20 du 24 avril 2009

# Parc CITADIN 1&2

système breveté, modèle déposé . sécurisé par câbles pour 2 roues.



CITADIN v1



CITADIN v2

CyclosGard

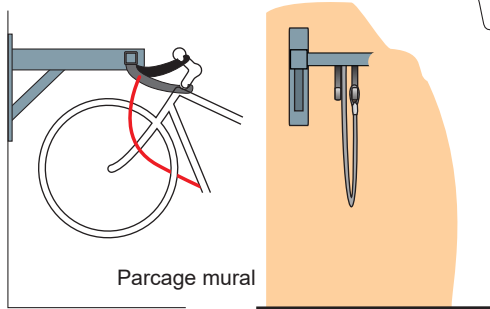
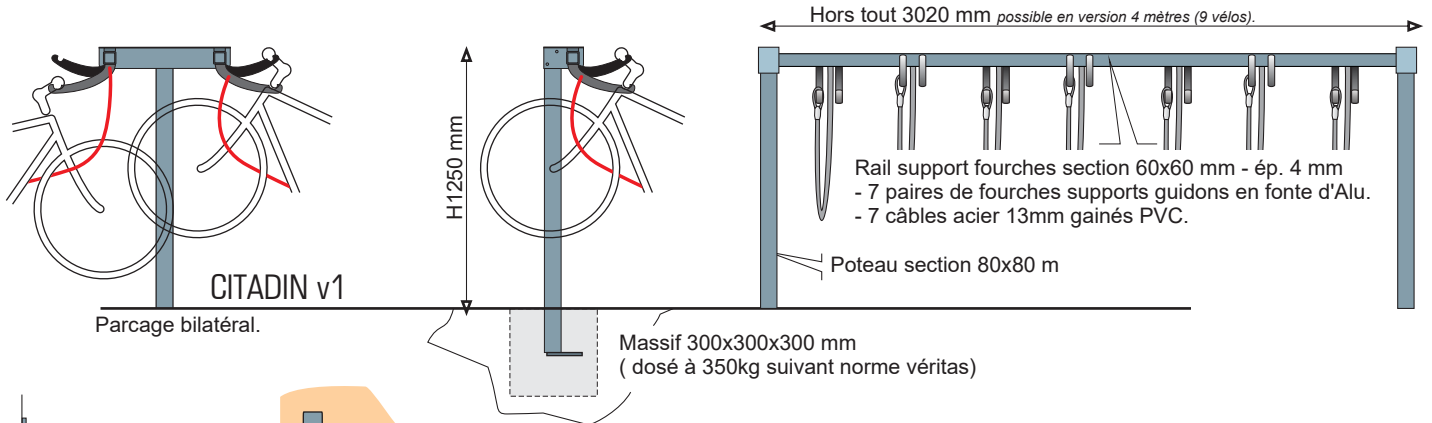
## MODÈLE de RÉFÉRENCE

Module de base : 3 mètres pour 7 places vélos  
4 mètres pour 9 places vélos

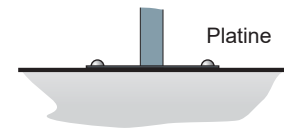
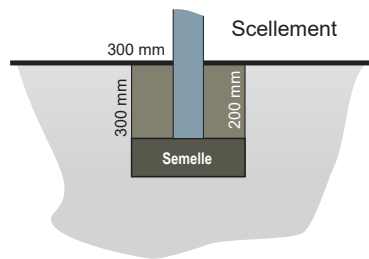
*Convient à tous types de vélos, en assure l'ordre et le rangement. Pas de jantes voilées, ni de choc de cadre.*

**Cyclos  
Gard**<sup>®</sup>  
La Qualité

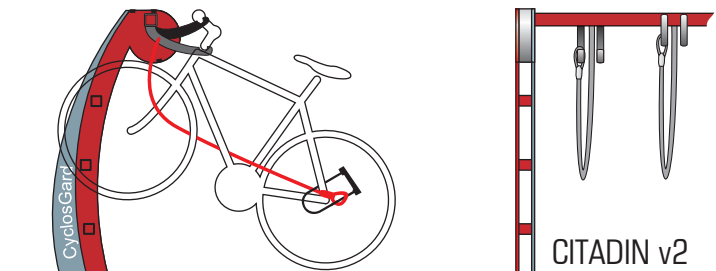
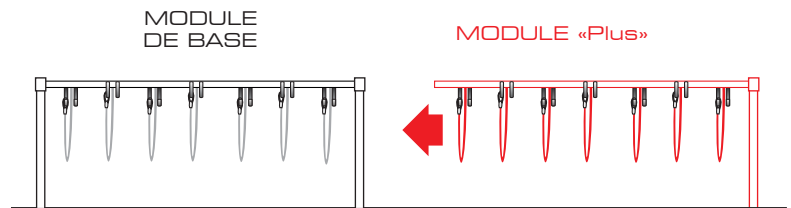
Une marque respectueuse de l'environnement et Éco-responsable



## 2 types de fixations



Possibilité de platine dans le sol.



Le CITADIN v2 est décliné en version trois ou quatre mètres *fixation sur platine uniquement*  
pas de possibilité d'ajout de module complémentaire

## Tous nos produits sont :

- . Grenailés SA3
- . Thermolaqués « AkzoNobel » (certifiés sans solvant)
- . **Toutes les teintes sont possibles**
- . Métallisés (métallisation Dunois)